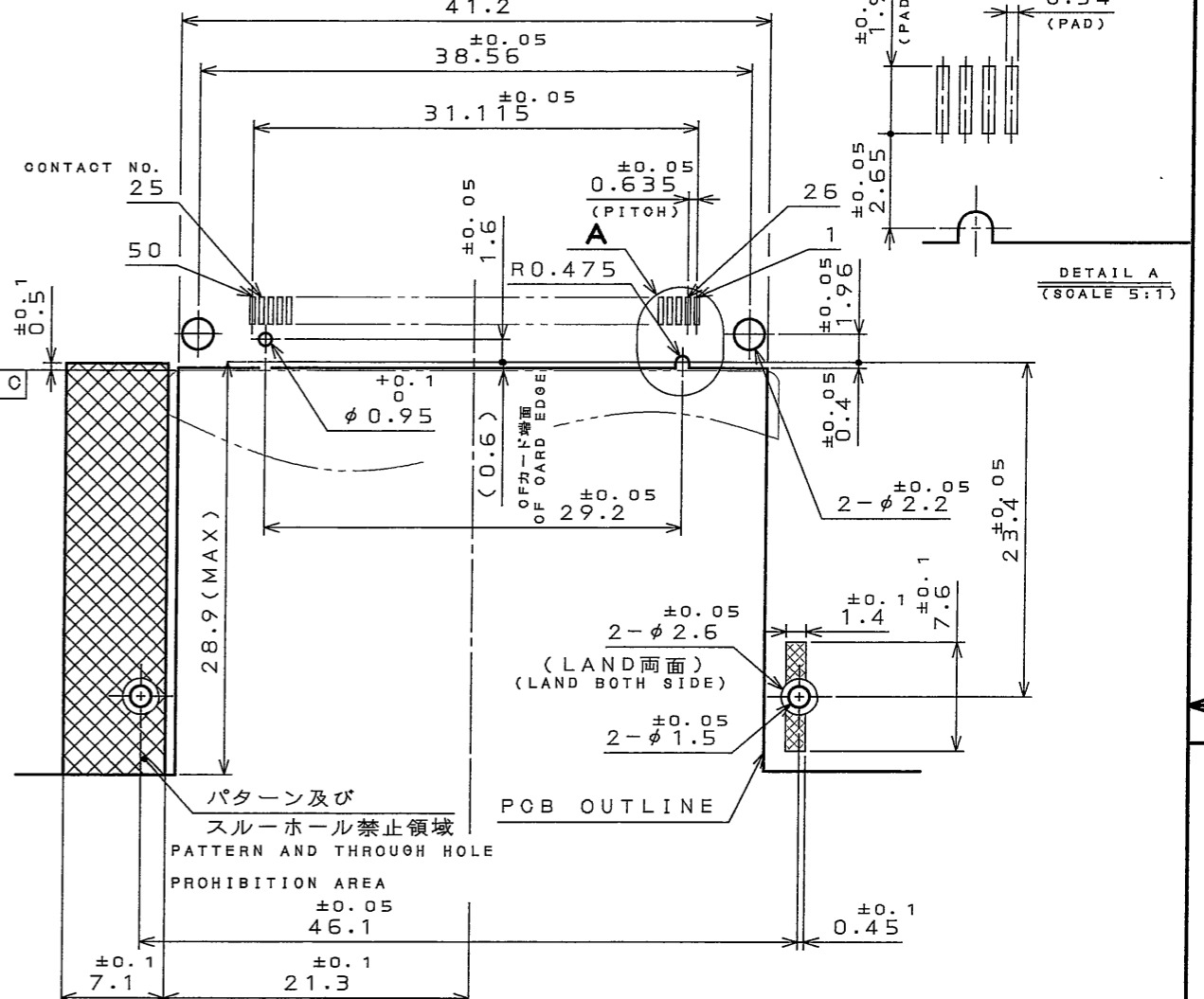
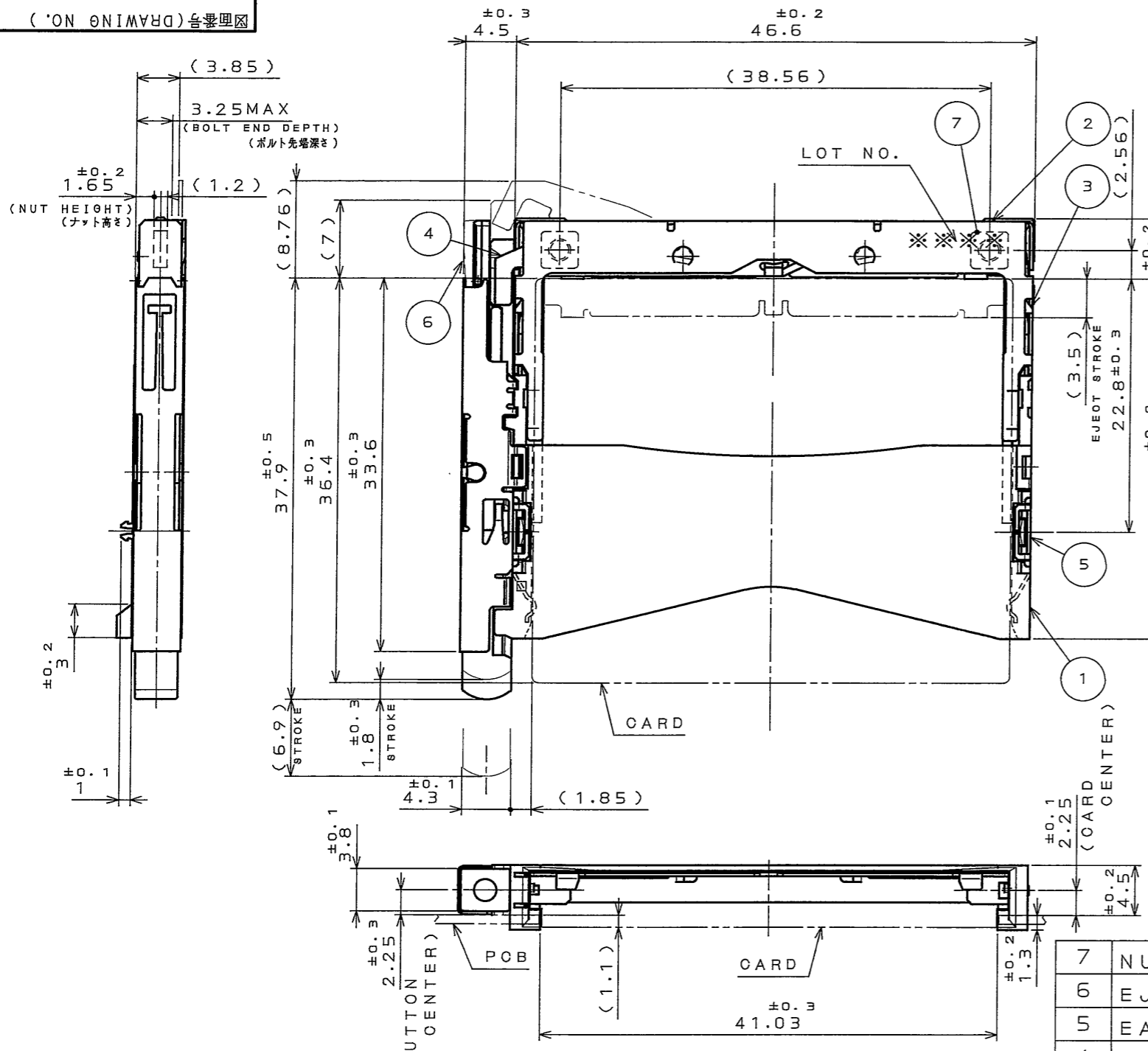


48039084

(ON ANIMATED) (DRAWING NO.)

| 版数 REV. | 年月日 DATE | DCN NO. | 変更内容 DESCRIPTION | 製図 DR. | 担当 CHK. | 査閲 APPD. | 承認 APPD. |
|------------|-------------|---------|---------------------|-----------|------------|-------------|-------------|
| | | | | | | | |

APPLICABLE P.C.B. DIMENSION (REF.)
適合基板寸法 (参考)



- NOTE 1. THIS PRODUCTS ARE DESIGNED IN ACCORDANCE WITH COMPACT FLASH ASSOCIATION.
2. PLEASE REFER TO JAHL-1504-24 FOR USING THIS PRODUCT.
3. THIS CONNECTOR MATES WITH JC26E-BBE.
1. 本品は、コンパクトフラッシュ アソシエーションに準拠する。
2. 本品を御使用時は、取扱説明書 (JAHL-1504-24) を御参照下さい。
3. 本品は、JC26E-BBEと組み合わせて使用する。

KEY S: STANDARD R: REVERSE

BUTTON R: RIGHT L: LEFT

STAND OFF NONE: 0mm 13: 1.3mm

(LEAD FREE) TIN/TIN ALLOY 錫または錫合金 (無鉛)

| | | | | | |
|---|------------|---|------------------|----------------------|--|
| 7 | NUT | 2 | STEEL | NI PLATING | M2 |
| 6 | EJECT UNIT | 1 | | | |
| 5 | EARTH LUG | 2 | COPPER ALLOY | CONTACT AREA: NICKEL | TERMINAL AREA: (LEAD FREE) TIN/TIN ALLOY OVER NICKEL PLATING |
| 4 | LEVER | 1 | STAINLESS STEEL | | |
| 3 | PLATE | 1 | STAINLESS STEEL | | |
| 2 | COVER | 1 | STAINLESS STEEL | | |
| 1 | FRAME | 1 | GLASS FILLED PBT | | COLOR: BLACK UL94 V-0 |

| | | | | |
|------------------------------|---------------------|------------|---|--------------------|
| 仕様書 (SPECIFICATION) | 第1版 (ORIGINAL DATE) | 尺貫 (SCALE) | 仕上 (FINISH) | 備考 (REMARKS) |
| JACS-1504-24 JAHL-1504-24 | 5.Sep.2003 | 2:1 | JC26E | 日本航空電子工業株式会社 |
| 製図 (DR.) | 担当 (CHK.) | 名称 (TITLE) | JAE CONNECTOR.COM Reference Only | |
| M.TANAKA | T.WADA | JC26E-DRRE | JAPAN AVIATION ELECTRONICS INDUSTRY, LTD. | |
| 公差 (GENERAL TOLERANCE) | 査閲 (APPD.) | 承認 (APPD.) | 重量 (WEIGHT) | 図面番号 (DRAWING NO.) |
| 寸法 (DIMENSION) 角度 (ANGLES) | m. Sasaki | A. Kimura | | SJ039084 |
| . ±0.8 ° ± | | | | |
| .X ±0.4 °X ± | | | | |
| .XX ±0.1 °XX ± | | | | |
| .XXX ± | | | | |

LEAD FREE この製品は鉛フリー品です

JAE CONNECTOR DIV. PROPRIETARY. COPYRIGHT (C) 2003. JAPAN AVIATION ELECTRONICS INDUSTRY, LTD.

DOF-0-212D(98.02)

CDS-03-199-50088 SIZE A3